

# Roco

61457 | = | 61458 | = |

61457 B,C,D

## Bedienungsanleitung Operating Manual Mode d'emploi

H0- 4-tlg. Set:  
„Kaiserzeit“, KKSTB/BBÖ

H0- 4-piece Set:  
„Kaiserzeit“, KKSTB/BBÖ

Coffret de quatre pièces - H0:  
«Kaiserzeit», KKSTB/BBÖ

### Inhaltsverzeichnis

### Table of Contents

### Table des matières

<b>D</b>	Inbetriebnahme.....	2
	Wartung und Pflege .....	2
	Waggon Anleitung .....	6
<b>GB</b>	Starting locomotive operation.....	2
	Maintenance of the model.....	7
	Wagon manual.....	6
<b>F</b>	Mise en service de votre locomotive .....	7
	Entretien préventif du modèle.....	7
	Instruction de wagon .....	6

Fig. 1 .....	3
Fig. 2 – 4.....	4 + 5

Bitte bewahren Sie die Verpackung des Modells sorgfältig auf. Beim Abstellen des Modells bietet sie den besten Schutz. Ein mit beigelegten Zurüstteilen aufgerüstetes Modell passt nur bedingt wieder in die Originalverpackung hinein, da diese aus Gründen der Transportsicherung sehr eng sein muss. Es empfiehlt sich, die Originalverpackung an gewissen Stellen mit einem scharfen Messer auszuschnitten. Kleinere Teile des Modells, wie z.B. Puffer, sind wegen Detailreue als aufgerüstete Steckteile ausgeführt und sind daher mit dem Grundkörper nicht ganz fest verbunden. Beim selbstverschuldeten Verlust möchten Sie bitte ein solches Teil neu bestellen. ( In diesem Fall können Sie diese Teile auf dem Ersatzteilweg nachbestellen, eine Reklamation kann nicht geltend gemacht werden.) • Don't throw your box in the dustbin. If your model is not in use this box will keep it safe. If kits are mounted on a wagon it will be slightly tight when placing it in the original box. This guarantees safe transport. It is therefore recommended to cut out certain parts of the original box. To keep the model like the original, smaller parts (e.g. buffers) had been manufactured separately from the body and are not tightly fixed on it. Therefore they probably can get lost. In this case you certainly may reorder them but a complaint would not be acceptable. • Veuillez conserver ce mode d'emploi ainsi que l'emballage en vue d'un futur emploi. L'emballage se prête particulièrement bien pour stocker et protéger votre modèle lorsqu'il n'est pas en service. • Un wagon entièrement équipé de ses pièces de finition ne rentre plus dans son emballage qu'après avoir dégagé la place nécessaire à l'aide d'un couteau fin et bien guisé aux endroits où sont montés ces pièces. La stabilité et la sécurité de l'emballage lors du transport du modèle de l'usine à votre détaillant (ou même à vous) impose une réduction au stricte minimum de toute place découpée et non utilisée, raison pour laquelle ces coupes ne peuvent malheureusement pas être aménagées déjà en usine. • Quelques petites pièces de finition (des tampons p. e.) ne sont pas moulées d'un seul bloc avec leurs bases, mais séparément rapportées en vue d'une réalisation plus détaillée. Cela implique le risque de perte de ces composants. Dans ce cas, vous pouvez commander ces pièces aux S.A.V. ROCCO; nous ne pouvons cependant pas donner suite à une réclamation éventuelle à cause de ces pièces perdues. • Heeft u uw model voorzien van alle insteekdeeltjes, dan past deze niet meer precies in de doos. Na voorzichtig passen snijdt u met een scherp mes eerst enige stukjes uit deze doos en u heeft de beste bescherming voor uw kostbare model bereikt.

Bitte diese Beschreibung zum späteren Gebrauch aufbewahren! • Please retain these instructions for further reference! • Pièce de bien vouloir con- server ce mode d'emploi en vue d'une future utilisation! • Conservate queste istruzioni per un futuro utilizzo! • Deze handleiding altijd bewaren.

Achtung! Bei unsachgemäßem Gebrauch besteht Verletzungs- gefahr durch funktionsbedingte scharfe Kanten und Spitzen • Attention! At an incorrect use there exists danger of hurting because of cutting edges and tips • Attention! Il y a danger de blessure à un emploi incorrect à cause des aiguilles et arêtes vives! • Voorzichtig! Bij ondoelmatig gebruik bestaat verwondingsgevaar door scherpe zijkan- ten en uitsteeksels! • Attenzione! Un inap-proprio uso comporta pericolo di ferimenti attraverso punte e spigoli taglienti! • Atención! Un empleo incorrecto puede causar causar heridas debido a las puntas y aristas agudas! • Atencao! Por utilizacao incorrecta existe o perigo de estragos, em virtude de cortes nas abas e nas pontas! • Bemaerk! Ved ukorrekt brug kan de funktionsbetingede skarpe kanter og spid- ser forvalde skade! • Προσοχη! Η ακαταλληλη χρηση εγκλειει κινδυνουζ μικροτ ραυματισμν, εξαιπαζ κοπτερων ακμων και προεξοχων.

Änderungen von Konstruktion und Ausführung vorbehalten! • We reserve the right to change the construction and design! • Nous nous réservons le droit de modifier la construction et le dessin! • Ci riserviamo il diritto di variare la costruzione e il design! • Verandering van model en constructie voorbehouden.

**CZ/SK - Návod na montáž stavebnice:** Před stavbou pečlivě prostu- dujte přiložený návod s vyobrazením. Jednotlivé díly oddělte od licích rámečku a začistěte modelářským nožem nebo pilníkem. Díly roztrídte dle vyobrazení a postupně slepujte podle pořadí jednotlivých staveb- nich kroku. K lepení použijte lepidla určená pro plastické stavebnice.



Modelleisenbahn GmbH  
A-5101 Bergheim  
Plainbachstraße 4  
Email: rocco@rocco.cc  
Tel.: 00800 5762 6000   
(kostenlos/ free of charge/ gratuit)  
International: +43 820 200 668  
(kostenpflichtig/ chargeable / avec des coûts)  
(Zum Ortstarif aus dem Festnetz/ local tariff for landline / prix d'une appel loca- le depuis du téléphone fixe - Mobilfunk / Mobile max. 0,42€/min. incl. VAT)  
8061457-920 VI/18



Alter/Age  
**14+**  
Modelleisenbahn GmbH  
A-5101 Bergheim

## Inbetriebnahme Ihrer Lokomotive

**Auspacken des Modells:** Einlage mit Lok herausnehmen. Einlage mit Lok aufstellen. Lasche nach oben aufziehen. Einlage öffnen. Lok herausnehmen. (Fig. 1).

### **Achtung:**

Keine Schrauben öffnen! Gefahr von Verlust oder Beschädigung von Kleinteilen! Der Motor ist wartungsfrei! Nicht ölen! Die Motorschleifkohlen sind nicht austauschbar! Bei einem Defekt des Motors wenden Sie sich bitte an ihren Fachhändler

**Betriebsbedingungen:** Es empfiehlt sich, das Modell 30 Minuten vorwärts und 30 Minuten rückwärts ohne Belastung **einlaufen zu lassen**, damit Ihr Modell einen **optimalen Rundlauf** und **beste Zugkraft** bekommt.

Der einwandfreie Lauf Ihrer Lokomotive ist nur auf sauberen Schienen gewährleistet. Hierzu empfehlen wir den **ROCO-Schienenreinigungswagen** Art.-Nr. **46400** und bei etwas stärkerer Verschmutzung den **ROCO-Schienenreinigung-Gummi** Art.-Nr. **10002**.

**Aufrüstung:** Sie können für Ihren Fahrbetrieb unter verschiedenen Kupplungen wählen (Fig. 2). Wir

## Starting locomotive operation

**Unwrap model:** Remove insert together with locomotive. Put insert with locomotive on the table. Pull up the flap. Open insert. Remove locomotive (fig. 1).

### **Note:**

No screws to open! Risk of loss or damage of small items!

The motor is maintenance free! Do not oil! The motor carbon brushes are not interchangeable! In case of a fault in the motor, you should contact your specialist dealer.

**Operating instructions:** Before use is advisable to let the loco go around about 30 minutes forwards and 30 minutes backwards without load, to

empfehlen den Einsatz der ROCO-Kurzkupplung

Im beigelegten Zurüstbeutel finden Sie auch kleine vorbildgetreue Steckteile für eine erweiterte Aufrüstung Ihres Modells (Fig. 2), die Sie bitte **vorsichtig montieren. Achtung!** Kleben nur mit ausdrücklichem Hinweis.

### **Mehrzugbetrieb:**

Zuerst Führerhaus senkrecht nach oben abnehmen. Dabei auf Hebel des Sicherheitsventils b und sonstige Steckteile achten. Danach den Brückenstecker aus der Schnittstelle entfernen (diesen sorgsam aufbewahren). Zuletzt den Stecker des Steuerbausteins lagerichtig einsetzen (siehe Fig. 4).

## **Wartung und Pflege des Modells**

Damit Ihnen Ihr Modell lange Freude bereitet, sind regelmäßig (ca. alle 30 Betriebsstunden) gewisse **Servicearbeiten** notwendig.

**Schmierung:** Versehen Sie die im Schmierplan in Fig. 5 gekennzeichneten Stellen mit nur **kleinen Öltropfen**. Wir empfehlen den **ROCO Öler Art.-Nr. 10906**. Fürs Schmieren der Getriebeteile (Zahnräder, Schnecke) empfehlen wir das **ROCO-Spezialfett Art.-Nr. 10905**. Im Falle der Schmierung diese Teile **nicht ölen**.

**Zusammenbau:** Bitte achten Sie beim Zusammenbau auf die richtige Lage der Kontakte (Fig. 4).

obtain an optimal circuit and best tractive power.

Your locomotive will run smoothly on clean tracks only. For this purpose we recommend using item no. **46400, Roco track cleaning van**, or item no. **10002, Roco track cleaning rubber**, for removing heavy dirt.

**Fittings:** Operation is possible with different couplings (fig. 2). We recommend using the Roco close coupling.

In the enclosed accessory bag you will find small kits to be fitted on your locomotive. Please **mount them cautiously. Attention!** Use glue only if indicated (fig. 2).

**Running in digital mode:** First remove the cab

upright to the top. Here, be careful on the lever of the safety valve and other plug-in parts. Then remove the jumper from the interface. Finally put the plug of the chip into the interface as shown in fig. 4.

To enjoy your model for a long time, it is necessary to **service** it regularly (i.e. after it has been in operation for approximately 30 hours).

## **Maintenance of the model**

**Lubrication:** Apply **tiny oil drops** to spots mar-

## Mise en service de votre locomotive

**Déballage du modèle:** Retirer la garniture avec la locomotive. Exposer la locomotive avec la garniture. Rabattre la languette vers le haut. Ouvrir la garniture. Retirer la locomotive. (voir fig. 1).

### **Note:**

Pas de vis à ouvrir! Le risque de perte ou de détérioration de petites pièces!

Le moteur est sans entretien! Ne pas l'huile! Les charbons du moteur ne sont pas interchangeables!

Un défaut dans le moteur, vous devez contacter votre revendeur.

**Conditions de rodage:** Afin d'assurer les meilleurs conditions de marche tranquille et de traction puissante à votre modèle nous vous conseillons un rodage du modèle de 30 minutes environ en marche avant et d'autres 30 minutes en marche arrière. Pendant cette période la marche doit se faire "haut le pied".

Un marche impeccable de votre modèle n'est réalisable que sur des voies vraiment propres. A ces fins nous vous recommandons notre **wagon-nettoyeur Roco réf. 46400** ou - en cas d'un encrassement plus considérable de la voie - notre **gomme de nettoyage Roco réf. 10002**.

**Les attelages:** En vue d'une exploitation pratique sur votre réseau vous pouvez choisir parmi plusieurs types d'attelages conformes aux différents systèmes d'attelage pratiqués en H0 (voir fig. 2). Nous vous recommandons l'emploi de l'**attelage court Roco**.

ked in fig. 5. Prior to lubrication. We recommend using item no. **10906, Roco oiler**. For lubrication the gearparts (e.g. cogwheels, worm) we would recommend our Roco **special grease** (item no. **10905**).

**Attention:** Please do not oil these parts when using our grease.

**Assembly:** During assembly please take care of correct position of contacts (fig. 4).

Le sachet joint comprend entre autres des petites pièces de finition conformes à la réalité et à **roporter avec précaution** par le modéliste (fig. 2), si désiré.

**Attention:** N'utilisez de la colle qu'aux endroits expressément indiqués aux des-sins!

### **Exploitation en télécommande multi-trains:**

Veillez retirez la cabine verticale vers le haut. Ici, être prudent sur le levier de la soupape de sécurité et autre plug-in parties. Enlevez ensuite la fiche de shuntage de l'interface (à conserver!) et enfichez finalement la fiche du module de télécommande aux prises de l'interface. Veillez à la position correcte de la fiche (voir fig. 4).


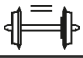
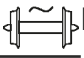
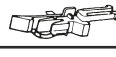



## **Entretien préventif du modèle**

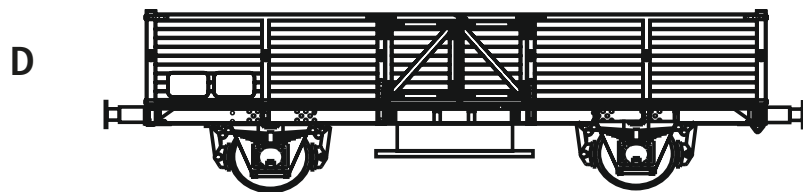
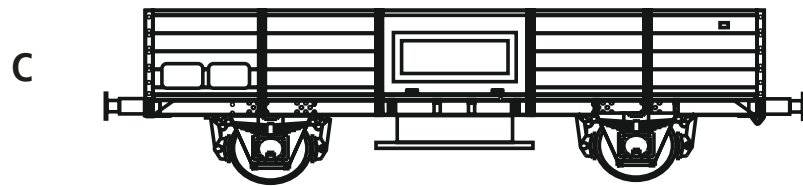
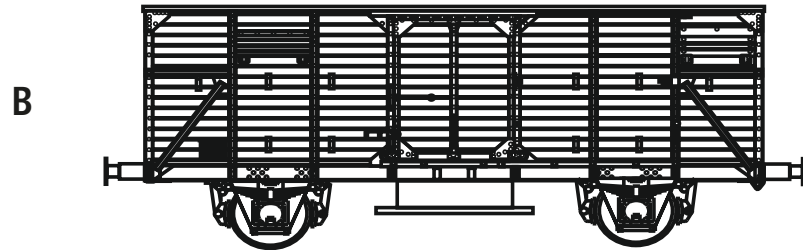
Pour garantir un fonctionnement impeccable de votre modèle au fil de longues années veuillez assurer régulièrement (environ tous les 30 heures d'exploitation) certains **travaux d'entretien**.

**Graissage:** N'appliquez **qu'une toute petite goutte** aux endroits indiqués par le plan de graissage (fig. 5). Nous vous recommandons **le graisseur à huile Roco réf. 10906**. Pour graisser les engrenages (roues dentées, vis sans fin) nous vous conseillons la **graisse spéciale Roco réf. 10905** pour engrenages en matières synthétiques. Lorsque vous utilisez cette graisse il faut éviter d'huiler ces composants.

**L'assemblage:** Lors de l'assemblage **veillez veiller à la position correcte des lames de contact** (voir fig. 4).

Ersatzteile zum Nachbestellen • Order nos for various spare parts •  
 Les références des pièces de rechange • Pezzi di ricambio • Onderdelen

40243		137184		137185	 B/D
40270		40180		40179	 C
137182	Kupplung kurz / Coupling short / L'attelage, courte		86208		
137181	Achslager / Axle bearing / Roulement essieux				



Die abgebildeten Zurüstteile sind wie grafisch dargestellt für die Selbstmontage bestimmt. Dem Produkt können zusätzliche kleine Teile beige packt sein, die für eine andere vorbildgetreue Ausrüstung bestimmt sind und beim vorliegenden Modell keine Verwendung finden.

The enclosed parts are designated for self-assembling (please see enclosed description). It may occur that there are some parts added which don't fit to your model but to another one so that they should not get applied on this very model.

Les pièces de finition illustrées sont à monter par le modéliste. Le jeu de pièces peut comprendre d'autres pièces (non illustrées) qui sont destinées à autres versions du modèle et qui sont superflu à la variante présente.



Ca. alle 30 Betriebsstunden! • I.e. after it has been in operation for 30 hours! • Environ tous les 30 heures d'exploitation! • Na elke 30 diensturen!

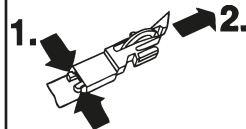
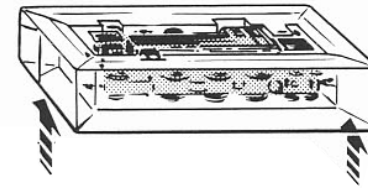
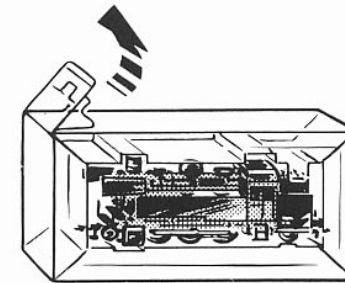


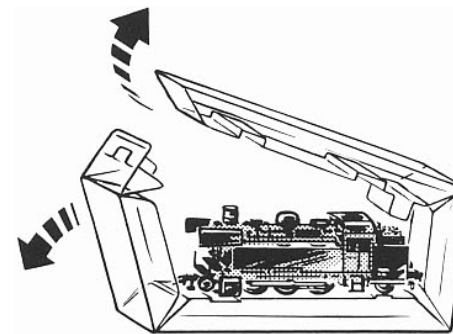
Fig. 1



Einlage mit Lok herausnehmen.  
 Remove insert together with locomotive.  
 Retirer la garniture avec la locomotive.



Einlage mit Lok aufstellen. Lasche nach oben aufziehen.  
 Put insert with locomotive on the table. Pull up the flap.  
 Exposer la locomotive avec la garniture. Rabattre la languette vers le haut.



Einlage öffnen. Lok herausnehmen.  
 Open insert. Remove locomotive.  
 Ouvrir la garniture. Retirer la locomotive.

Fig. 2

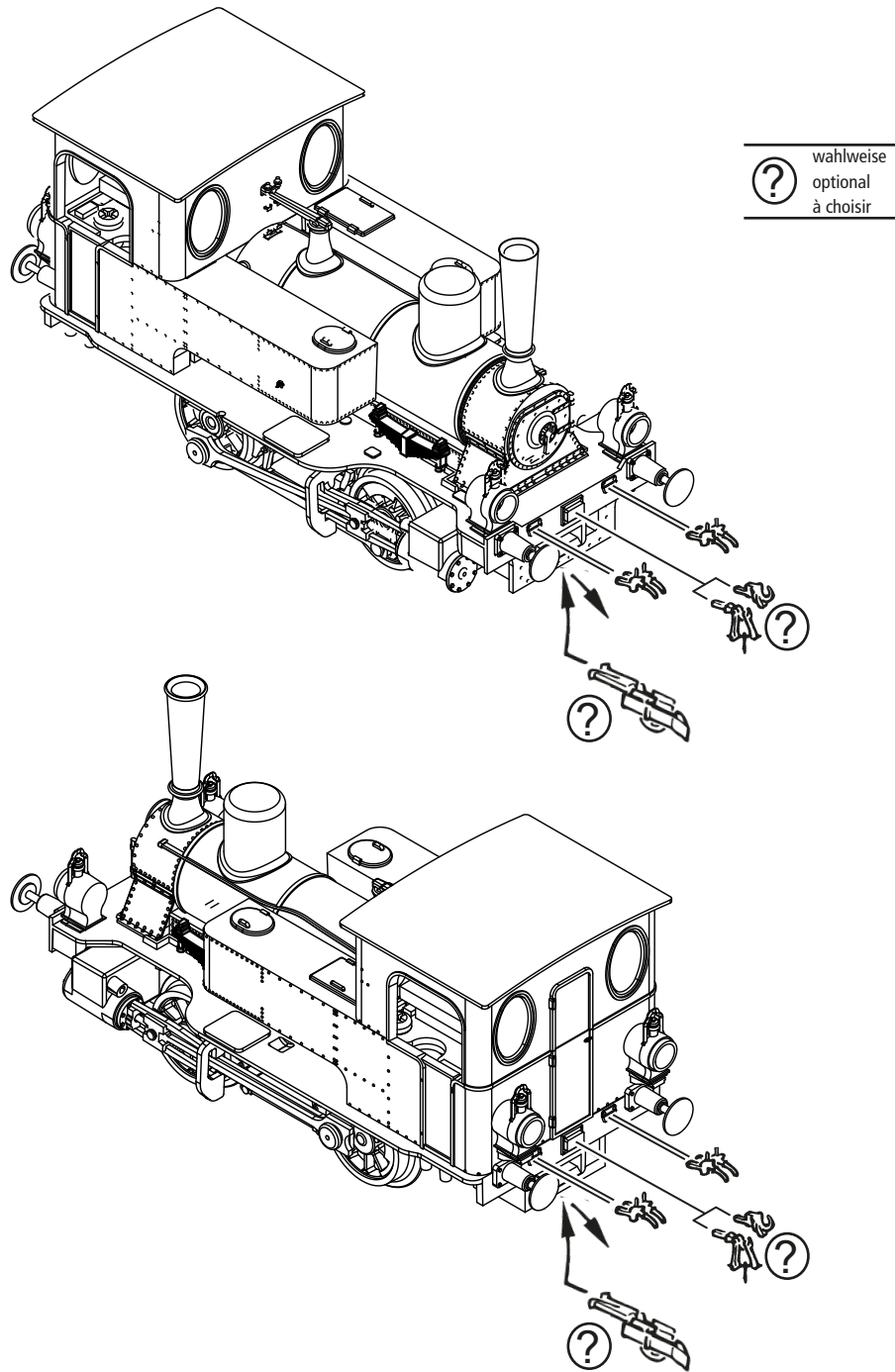


Fig. 3

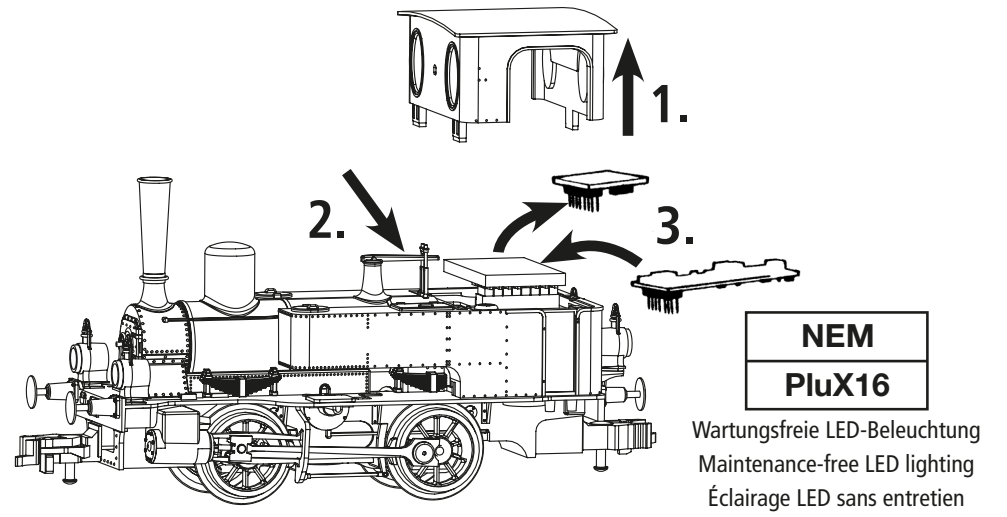


Fig. 4

